

**Арматура светосигнальная**  
**АД(АД)-22**

**ТЕХНИЧЕСКОЕ ОПИСАНИЕ  
И ИНСТРУКЦИЯ ПО ЭКСПЛУАТАЦИИ**

**ЕАС**

**\*ЧЕРЕПОВЕЦ\***

## ОБЩИЕ СВЕДЕНИЯ

Светосигнальная арматура серии АД(AD)-22 предназначена для индикации (сигнализации) состояния электрических цепей и рабочего состояния электрического оборудования. Применяется на объектах энергоснабжения и в электрощитовом оборудовании. Светосигнальная арматура выпускается на напряжение 12-24В переменного и постоянного тока и 110-220В переменного тока. Цвет свечения красный, желтый, зеленый, синий, белый.  
Изготовлено по ТУ 27.40.15 -004-64638964-2018.

## Условия эксплуатации

Светосигнальная арматура изготавливаются в исполнениях для умеренного (У), тропического (Т) и умеренного холодного (УХЛ), в том числе для судов неограниченного района плавания (ОМ) климата и рассчитаны для работы в следующих условиях:

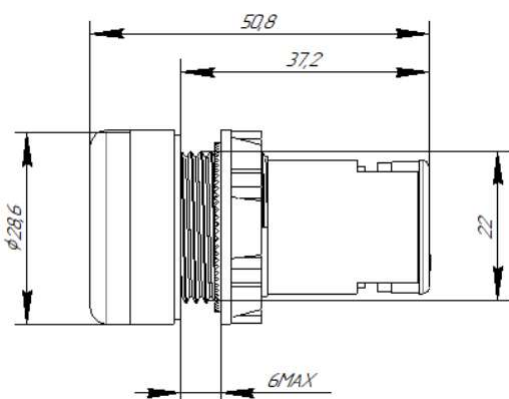
- Температура окружающего воздуха от  $-50^{\circ}\text{C}$  до  $+55^{\circ}\text{C}$ ;
- Относительная влажность окружающей среды не более 90% при температуре  $20^{\circ}\text{C}$  и не более 50% при температуре  $40^{\circ}\text{C}$ ;
- Окружающая среда невзрывоопасная, не содержащая пыли в концентрациях, ухудшающих параметры выключателей;
- Высота над уровнем моря не более 4300 м;
- Вибрационные нагрузки – частота ...60 Hz при ускорении 2 g
- Многократные удары – при ускорении 8 g (длительность импульса 2 ... 15ms).
- 

## УСТРОЙСТВО И РАБОТА

Корпус светосигнальной арматуры выполнен из термостойкой и механически прочной не поддерживающей горение пластмассы. В корпусе арматуры установлена светодиодная матрица (точечные светодиоды), что обеспечивает более мощный световой поток по сравнению с неоновой лампой, а также элементы схемы её питания. Матрица закрыта колпачком (светофильтром) соответствующего цвета.



Модификация	АД(AD)-22
Цвет	Красный, зеленый, желтый, белый, синий
Напряжение питания	12-24 V AC/DC 110-220 V AC/DC
Потребляемый ток	20mA
Диапазон рабочих температур	- 50...+55 °C
Установочный диаметр	22 мм
Пример обозначения:	АД(AD)-22 красный 230В AC/DC
Степень защиты	IP67



## ПОРЯДОК УСТАНОВКИ

Светосигнальная арматура АД(AD)-22 крепится на панели толщиной не более 6 мм через отверстие Ø 22,5 мм.

Снимите гайку, разместите корпус в отверстие на панели и затените гайку. Монтаж проводов осуществляется с нижней стороны.

Произведите электрический монтаж. К каждому контакту подсоедините медные или алюминиевые провода сечением сечением не более 2,5 мм. Провода устанавливаются в специальные окна и зажимаются винтами. Присоединение медных проводов допускается без окольцевания, алюминиевые провода следует окольцевать.

**Гарантийный срок эксплуатации - 2 года со дня ввода в эксплуатацию.**



“ — ” — г.

ООО Электротехнический завод Эльком

